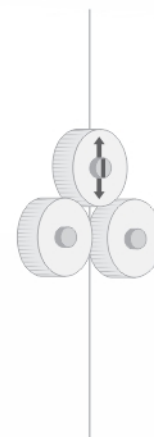
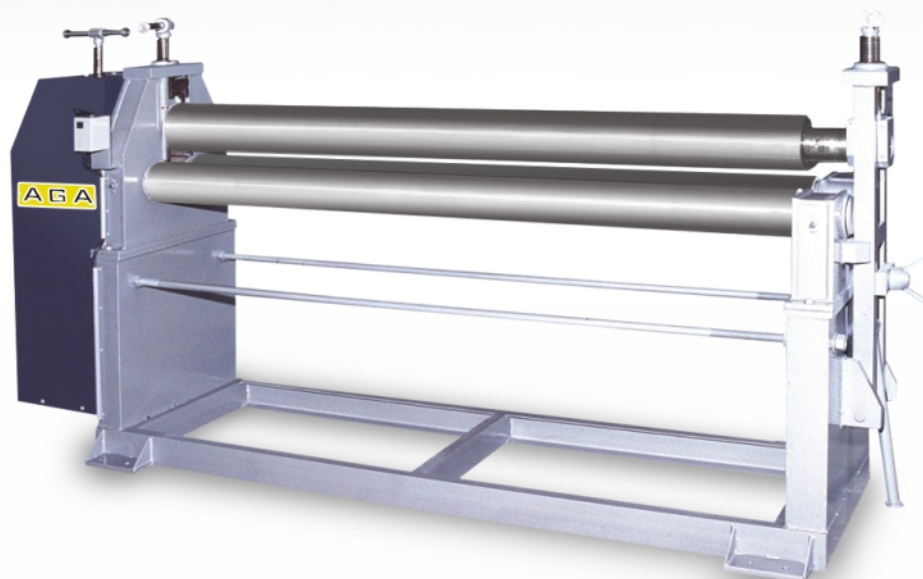


CALANDRA PARA CHAPA PLANA INICIAL



Modelo: ACP

Calandra inicial motorizada
Pirâmide

CARACTERÍSTICA TÉCNICA DO EQUIPAMENTO

MODELO ACP	1005	1006	1008	1010	1013	1016	1019	1022
Potência de trabalho	1,1KW	1,1KW	2,2KW	2,2KW	2,2KW	3,7KW	3,7KW	7,5KW
Esp máxima- pirâmide	5mm /3/16"	6 mm/1/4"	8 mm/5/16"	10 mm/3/8"	13 mm/1/2"	16 mm/ 5/8"	16 mm/ 5/8"	22mm/7/8"
Largura de trabalho	1050mm	1050mm	1050mm	1050mm	1050mm	1050mm	1050mm	1050mm
Diâmetro eixo superior	123mm	130mm	145mm	158mm	180mm	205mm	220mm	245mm
Diâmetro eixo inferior	110mm	130mm	130mm	143mm	158mm	180mm	195mm	220mm
Peso aproximado	800kg	850kg	900kg	1670kg	2800kg	3100kg	3500kg	4100kg

MODELO ACP	1503	1505	1506	1508	1510	1513	1516	1519	1522
Potência de trabalho	1,1KW	1,1KW	2,2KW	2,2KW	2,2KW	3,7KW	3,7KW	7,5KW	7,5KW
Esp máxima- pirâmide	3mm/1/8"	5mm/ 3/16"	6mm/ 1/4"	8mm/ 5/16"	10mm/ 3/8"	13mm/ 1/2"	16mm/ 5/8"	19mm/ 3/4"	22mm/ 7/8"
Largura de trabalho	1550mm	1550mm	1550mm	1550mm	1550mm	1550mm	1550mm	1550mm	1550mm
Diâmetro eixo superior	123mm	130mm	145mm	158mm	180mm	205mm	215mm	240mm	265mm
Diâmetro eixo inferior	110mm	130mm	130mm	143mm	158mm	180mm	190mm	215mm	240mm
Peso aproximado	900kg	1000kg	1500kg	1700kg	2600kg	4500kg	5100kg	5900kg	6300kg

MODELO ACP	2503	2505	2506	2508	2510	2513	2516
Potência de trabalho	2,2KW	2,2KW	2,2KW	3,7KW	3,7KW	7,5KW	7,5KW
Esp máxima- pirâmide	3,2mm/ 1/8"	5mm/ 3/16"	6mm/ 1/4"	8mm/ 5/16"	10mm/ 3/8"	13mm/ 1/2"	16mm/ 5/8"
Largura de trabalho	2550mm	2550mm	2550mm	2550mm	2550mm	2550mm	2550mm
Diâmetro eixo superior	140mm	165mm	180mm	205mm	220mm	255mm	265mm
Diâmetro eixo inferior	130mm	145mm	155mm	180mm	190mm	220mm	240mm
Peso aproximado	1800kg	2400kg	3100kg	3400kg	4100kg	5100kg	6800kg

MODELO ACP	2003	2005	2006	2008	2010	2013	2016	2019
Potência de trabalho	1,1KW	2,2KW	2,2KW	2,2KW	3,7KW	3,7KW	7,5KW	7,5KW
Esp máxima- pirâmide	3,2mm/1/8"	5mm/ 3/16"	6mm/ 1/4"	8mm/ 5/16"	10mm/ 3/8"	13 mm/ 1/2"	16mm/ 5/8"	19mm/ 3/4"
Largura de trabalho	2050mm	2050mm	2050mm	2050mm	2050mm	2050mm	2050mm	2050mm
Diâmetro eixo superior	130mm	140mm	165mm	175mm	205mm	215mm	240mm	265mm
Diâmetro eixo inferior	130mm	130mm	145mm	155mm	180mm	190mm	216mm	240mm
Peso aproximado	1200kg	1600kg	1900kg	2.100kg	2700kg	2900kg	4300kg	5400kg

MODELO ACP	3003	3005	3006	3008	3010	3013	3016
Potência de trabalho	2,2KW	2,2KW	3,7KW	3,7KW	7,5KW	7,5KW	7,5KW
Esp máxima- pirâmide	3,2mm/1/8"	5mm/3/16"	6mm/1/4"	8mm/5/16"	10mm/3/8"	13mm/1/2"	16mm/ 5/8"
Largura de trabalho	3050mm	3050mm	3050mm	3050mm	3050mm	3050mm	3050mm
Diâmetro eixo superior	166mm	180mm	205mm	220mm	255mm	265mm	305mm
Diâmetro eixo inferior	145mm	155mm	180mm	190mm	220mm	240mm	290mm
Peso aproximado	3500kg	4300kg	4600kg	5100kg	5500kg	6700kg	9000kg